

# Plastový kontajner - 1100L zaoblené veko



## TECHNICKÉ ÚDAJE:

Objem: 1100lt  
Rozmery: 1370 x 1057 x 1463  
Hmotnosť: cca. 60kg

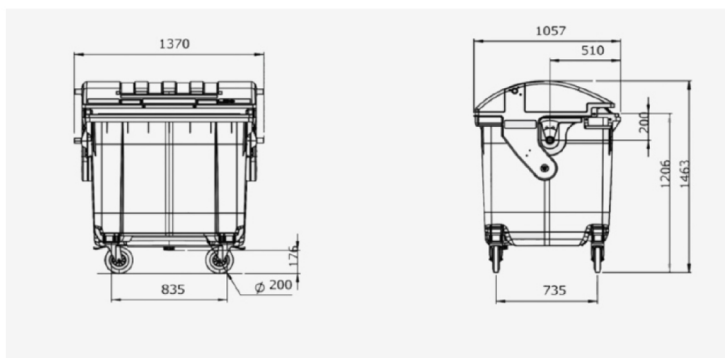
Materiál: Sú vyrobené z vysokohustnotného polyetylénu, UV-stabilného, odolné voči vysokým a nízkym teplotám  
Kolesá: 4 gumené kolesá Ø200  
Koróziivzdorné oceľové úchyty koliesok  
Zosilnená hrebeňová lišta (Štruktúra medové plástu)  
Všetky steny sú vystužené  
Veko s rukoväťou  
Ložisko nápravy v púzdre na okraji kontajnera

## VÝHODY HDPE MATERIÁLU:

Ekologický výrobok  
Long life span  
Dlhá životnosť  
Odolnosť voči nízkym teplotám  
Odolnosť voči chemikáliám  
Odolnosť voči UV žiareniu



## ROZMERY:



## VARIANTNÝCH RIEŠENÍ:

Recyklačný vložky pre PET, papier, obaly a sklo  
Nožný otváranie veka  
redukcia hluku  
Uzamykací systém  
Označenie  
Razba  
Farby: modrá, žltá, zelená, čierna  
Ďalšie farby na vyžiadanie ..