

# Popolnice - 360l



## TECHNICKÉ ÚDAJE:

Objem: 360lt

Rozmery: 1070 x 750 x 805

Hmotnosť: cca. 16kg

Materiál: Sú vyrobené z vysokohustnotného polyetylénu, UV-stabilného, odolné voči vysokým a nízkym teplotám  
Kolesá: 2 gumová kolesá nehrdzavejúca os  
Zosilnená hrebeňová lišta (Štruktúra medové plástu)  
Zosilnené steny Držadlo pre manipuláciu s nádobou

## VÝHODY HDPE MATERIÁLU:

Ekologický výrobok

Long life span

Dlhá životnosť

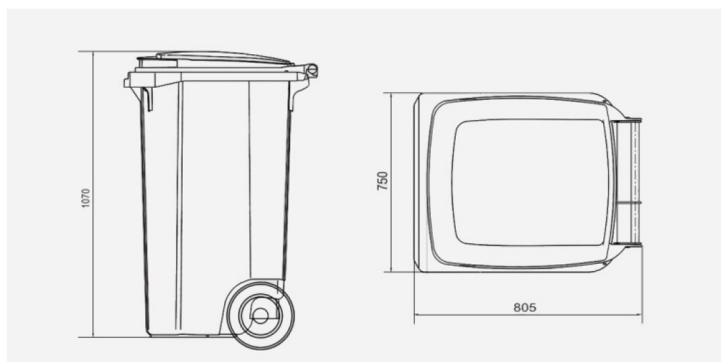
Odolnosť voči nízkym teplotám

Odolnosť voči chemikáliám

Odolnosť voči UV žiareniu



## ROZMERY:



## VARIANTNÝCH RIEŠENÍ:

Recyklační vložky pro PET, papír, obaly a sklo

Otvírání víka nohou

Čip,

Uzamykání Označení

Ražba



Ďalšie farby na vyžiadanie ..